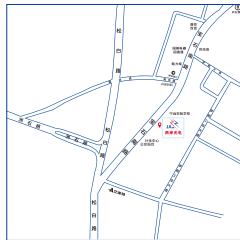




深圳市两岸光电科技有限公司

地址：深圳市宝安区石岩第三工业区1号楼
 电话：0755-36870390 369025899
 传真：0755-27655460
 网址：www.aa-led.com
 邮箱：sales@aa-led.com



Professional packaging,
High Voltage
 High CRI, High Luminous Efficiency

专业封装 高压 高显指 高光效



深圳市两岸光电科技有限公司
 Shenzhen Liangan Photoelectricity Technology Co., Ltd.

www.aa-led.com



企业简介

深圳市两岸光电科技有限公司是集专业研发，生产，销售为一体的高科技民营企业。产品广泛应用于航空通讯，汽车电子，商业及民用照明、城市亮化工程（广告装饰灯饰）等。产品特点为亮度高、光衰小、一致性好、寿命长。公司引进了全系列全自动固晶机、焊线机、点胶机、分光机、编带机、品质检测设备及可靠性试验设备等。拥有一个高素质的专业研发团队和管理团队。视质量为企业生命，严格执行品质保证的生产理念，专业生产高品质的LED产品，为客户创造更多的产品价值。愿与广大客户精诚合作，共创双赢。

台湾LED产值已跃居全球第二。深圳两岸光电致力于海峡两岸LED产业的转移和升级，是赢得客户广泛信任的生力军。“诚信合作”、“好品质”是我们对客户的责任，是永续经营的唯一条件，“为客户提供一流的产品，一流的技术支持及一流的服务”。销售理念：先做人，再做事。在售前及售后服务上做到及时、准确、高效。本着对客户高度负责的态度处理销售中的各类问题。

总经理李忠先生，戎马生涯十年，从事LED集成光源研发及生产六年，年富力强。把部队言必行，行必果的作风和企业的实际结合起来，带出了一支优秀的技术研发团队和管理团队，产品质量好，交期快，价格合理，在业界赢得了良好口碑。



倒装COB 陶瓷1215系列



高压产品特点

最新倒装无金线工艺封装。

热学性能杰出 热阻低至1.7°C/W

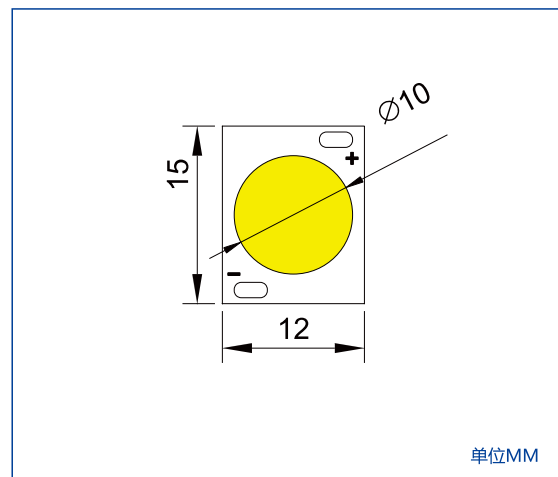
可承受更高电流应用

光源光线柔和、无眩光

工艺成熟、性能稳定、性价比高

适用于射灯、筒灯、球泡、天花灯等照明产品

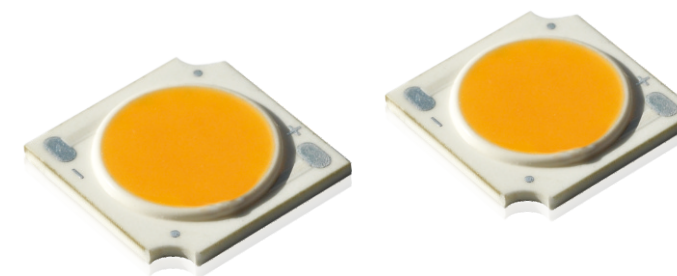
外形尺寸图示



产品参数/Ta=25°C 备注：外形、电性参数可客制化供应。欢迎来电咨询!

功率(W) Power	正向电压VF (V) Forward Voltage	正向电流IF (mA) Forward Current	色温CCT (K) Color Temperature	显色指数CRI (Ra) Color Rendering Index	光通量Φ (LM) Luminous Flux	光效η (LM/W) Luminous efficiency
3	9-11	330	3000	≥80	310	105
			4000		325	110
			6000		330	110
5	15-18	330	3000		510	100
			4000		515	105
			6000		530	110

倒装COB 陶瓷1414系列



高压产品特点

最新倒装无金线工艺封装

热学性能杰出 热阻低至1.7°C/W

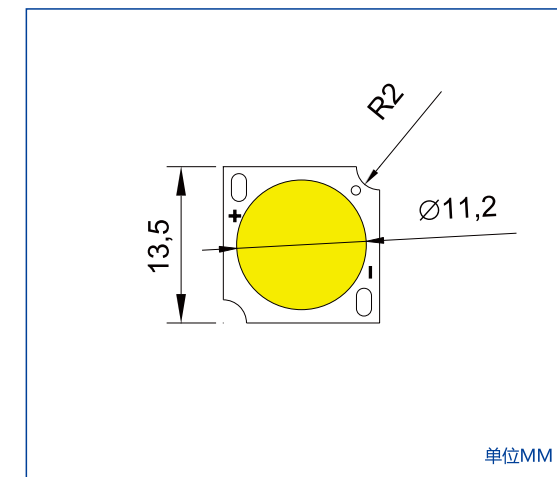
可承受更高电流应用

光源光线柔和、无眩光

工艺成熟、性能稳定、性价比高

适用于射灯、筒灯、球泡、天花灯等照明产品

外形尺寸图示



产品参数/Ta=25°C 备注：外形、电性参数可客制化供应。欢迎来电咨询!

功率(W) Power	正向电压VF (V) Forward Voltage	正向电流IF (mA) Forward Current	色温CCT (K) Color Temperature	显色指数CRI (Ra) Color Rendering Index	光通量Φ (LM) Luminous Flux	光效η (LM/W) Luminous efficiency
5	24-27	200	3000	≥80	510	105
			4000		525	105
			6000		530	110
8	24-27	330	3000		810	100
			4000		820	105
			6000		830	110

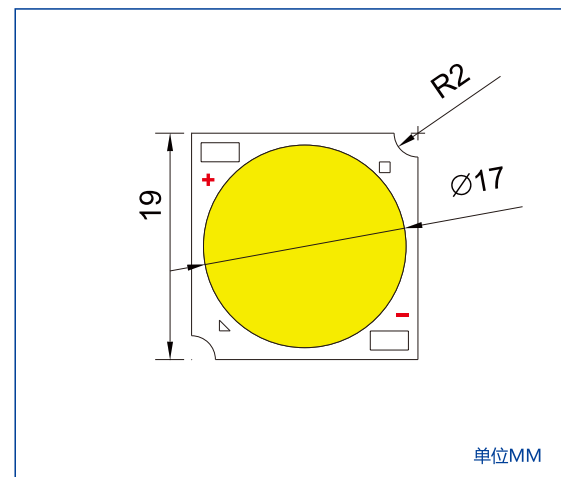
倒装COB 陶瓷1919系列



高压产品特点

- 最新倒装无金线工艺封装。
- 热学性能杰出 热阻低至1.7°C/W
- 可承受更高电流应用
- 光源光线柔和、无眩光
- 工艺成熟、性能稳定、性价比高
- 适用于射灯、筒灯、轨道灯、天花灯等照明产品

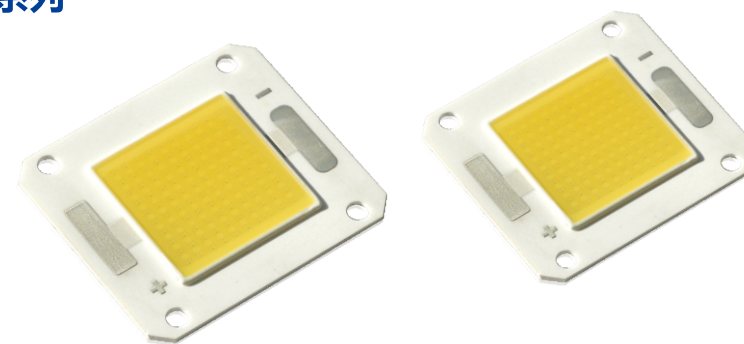
外形尺寸图示



产品参数/Ta=25°C 备注：外形、电性参数可客制化供应。欢迎来电咨询!

功率(W) Power	正向电压VF (V) Forward Voltage	正向电流IF (mA) Forward Current	色温CCT (K) Color Temperature	显色指数CRI (Ra) Color Rendering Index	光通量Φ (LM) Luminous Flux	光效η (LM/W) Luminous efficiency
15	36-40	400	3000	≥80	1600	105
			4000		1700	115
			6000		1760	12
18	36-40	400	3000		1800	100
			4000		1950	110
			6000		2000	110

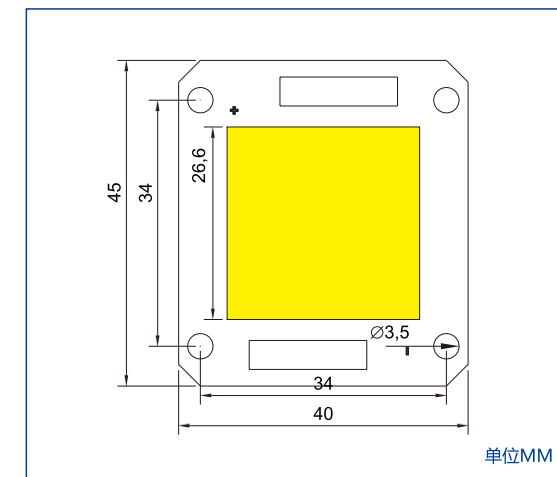
倒装COB 陶瓷4045系列



高压产品特点

- 最新倒装无金线工艺封装
- 热学性能杰出 热阻低至1.7°C/W
- 可承受更高电流应用
- 光源光线柔和、无眩光
- 工艺成熟、性能稳定、性价比高
- 适用于射灯、筒灯、球泡、天花灯等照明产品

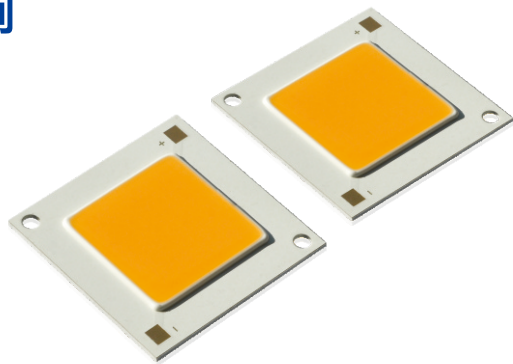
外形尺寸图示



产品参数/Ta=25°C 备注：外形、电性参数可客制化供应。欢迎来电咨询!

功率(W) Power	正向电压VF (V) Forward Voltage	正向电流IF (mA) Forward Current	色温CCT (K) Color Temperature	显色指数CRI (Ra) Color Rendering Index	光通量Φ (LM) Luminous Flux	光效η (LM/W) Luminous efficiency	
50	30-34	1500	3000	≥80	5000	100	
			4000		5100	105	
			6000		5200	110	
100	30-34	3000	3000		≥70	9000	90
			4000			10000	100
			6000			11000	110

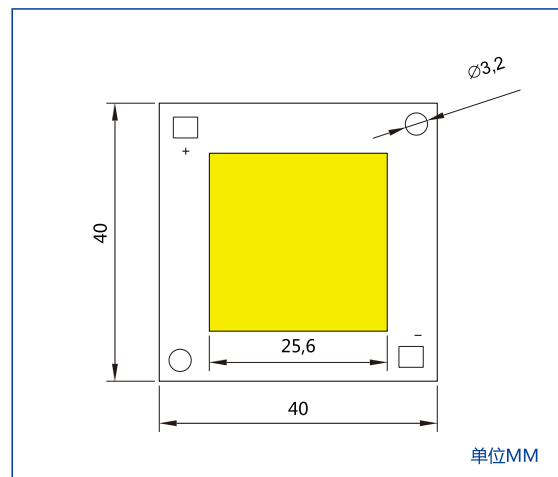
倒装COB 铝基板4040系列



高压产品特点

- 最新倒装无金线工艺封装。
- 热学性能杰出 热阻低至3°C/W
- 可承受更高电流应用
- 光源光线柔和、无眩光
- 工艺成熟、性能稳定、性价比高
- 适用于泛光灯、轨道灯、工矿灯等照明产品

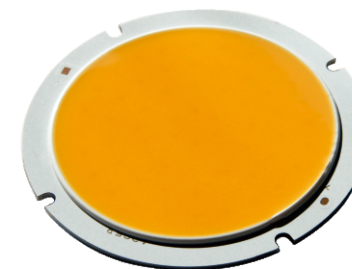
外形尺寸图示



产品参数/Ta=25°C 备注：外形、电性参数可客制化供应。欢迎来电咨询!

功率(W) Power	正向电压VF (V) Forward Voltage	正向电流IF (mA) Forward Current	色温CCT (K) Color Temperature	显色指数CRI (Ra) Color Rendering Index	光通量Φ (LM) Luminous Flux	光效η (LM/W) Luminous efficiency
30	30-34	950	3000	≥80	2900	100
			4000		3100	110
			6000		3100	110
50	30-34	1500	3000		4900	100
			4000		5100	110
			6000		5100	110

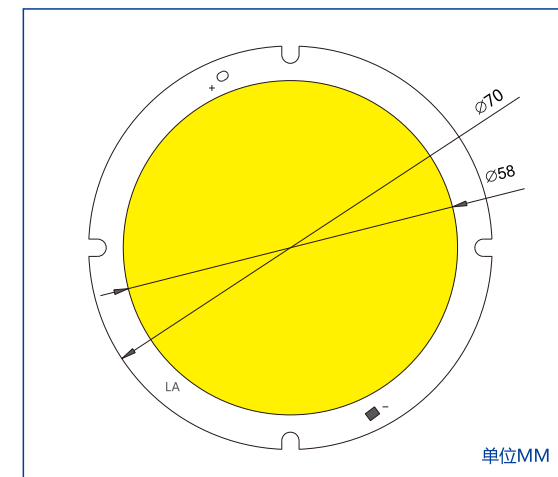
倒装COB 铝基板圆形7D系列



高压产品特点

- 最新倒装无金线工艺封装。
- 热学性能杰出 热阻低至3°C/W
- 可承受更高电流应用
- 光源光线柔和、无眩光
- 工艺成熟、性能稳定、性价比高
- 适用于泛光灯、轨道灯、工矿灯等照明产品

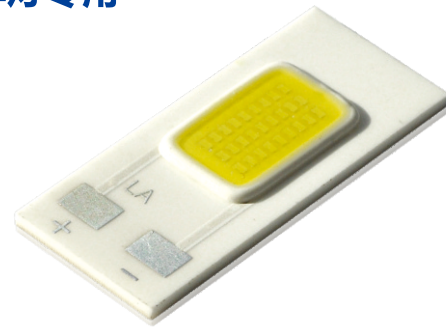
外形尺寸图示



产品参数/Ta=25°C 备注：外形、电性参数可客制化供应。欢迎来电咨询!

功率(W) Power	正向电压VF (V) Forward Voltage	正向电流IF (mA) Forward Current	色温CCT (K) Color Temperature	显色指数CRI (Ra) Color Rendering Index	光通量Φ (LM) Luminous Flux	光效η (LM/W) Luminous efficiency
25	36-40	700	3000	≥80	2400	95
			4000		2650	105
			6000		2700	110
30	36-40	830	3000		2900	95
			4000		3100	110
			6000		3100	110

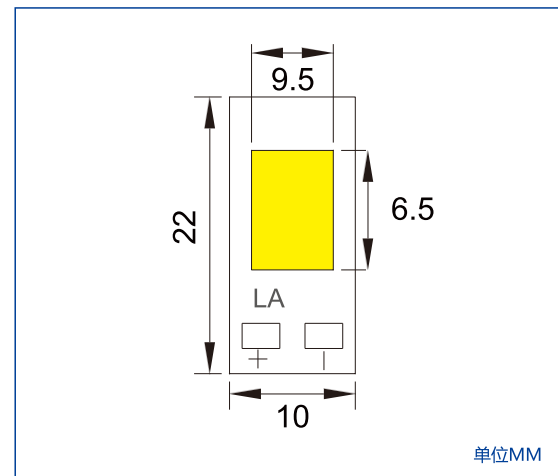
倒装COB 陶瓷1022 车灯专用



高压产品特点

- 最新倒装无金线工艺封装。
- 热学性能杰出 热阻低至2°C/W
- 可承受更高电流应用
- 光源光线柔和、无眩光
- 工艺成熟、性能稳定、性价比高

外形尺寸图示



产品参数/Ta=25°C 备注：外形、电性参数可客制化供应。欢迎来电咨询!

功率(W) Power	正向电压VF (V) Forward Voltage	正向电流IF (mA) Forward Current	色温CCT (K) Color Temperature	显色指数CRI (Ra) Color Rendering Index	光通量Φ (LM) Luminous Flux	光效η (LM/W) Luminous efficiency
10	9-12	1000	6000	≥80	1100	110
15	30-33	1500	6000		1660	116

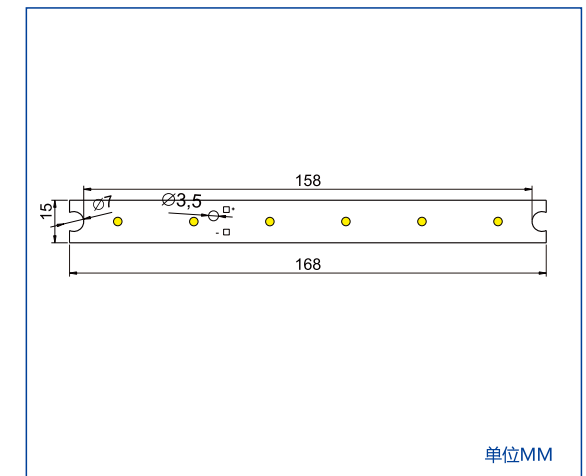
倒装MLCOB 铝基板系列



高压产品特点

- 最新倒装无金线工艺封装
- 热学性能杰出 热阻低至2°C/W
- 可承受更高电流应用
- 高触变性胶水成型，发光角度60-90°可调
- 工艺成熟、性能稳定、性价比高
- 适用于日行灯、玉米灯等照明产品

外形尺寸图示



产品参数/Ta=25°C 备注：外形、电性参数可客制化供应。欢迎来电咨询!

功率(W) Power	正向电压VF (V) Forward Voltage	正向电流IF (mA) Forward Current	色温CCT (K) Color Temperature	显色指数CRI (Ra) Color Rendering Index	光通量Φ (LM) Luminous Flux	光效η (LM/W) Luminous efficiency
3	8.5-10	330	7000	≥80	350	120
5	8.5-10	500	7000		530	120

倒装灯丝



高压产品特点

最新倒装无金线工艺封装。

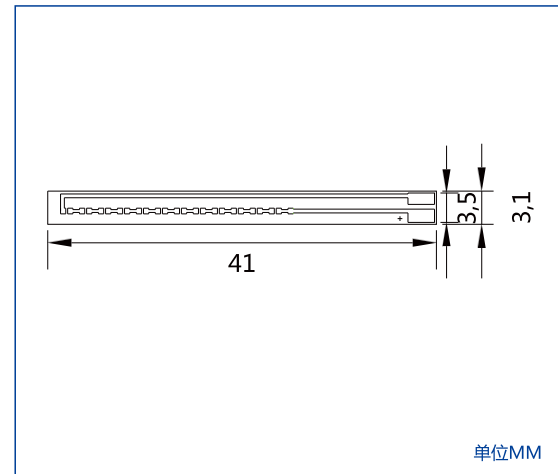
散热速度快、高可靠性极稳定性、光扩散性好和高显指

通过高透玻璃折射双面出光，达到360°发光效果

改善产品漏蓝情况，双面出光一致性好

工艺成熟、性能稳定、性价比高

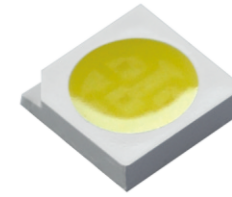
外形尺寸图示



产品参数/ $T_a=25^{\circ}\text{C}$ 备注：外形、电性参数可客制化供应。欢迎来电咨询!

功率(W) Power	正向电压VF (V) Forward Voltage	正向电流IF (mA) Forward Current	色温CCT (K) Color Temperature	显色指数CRI (Ra) Color Rendering Index	光通量Φ (LM) Luminous Flux	光效η (LM/W) Luminous efficiency
1	32-36	30	2700	≥80	130	130
1	70-75	15	2700		130	130

3V 通用型 高亮度 白光TOP SMD 3030 1W 系列 3V universal high brightness white light TOP SMD 3030 1W series



Applications



高压产品特点

垂直散热低热阻结构 ($R_{thj-s} \approx 20^{\circ}\text{C/W}$) 超薄尺寸、PLCC-2封装

光源均匀性好，视角宽、高功率、高光效、高光通量维持率

全自动一体化成型工艺、工艺成熟、性能稳定、性价比高

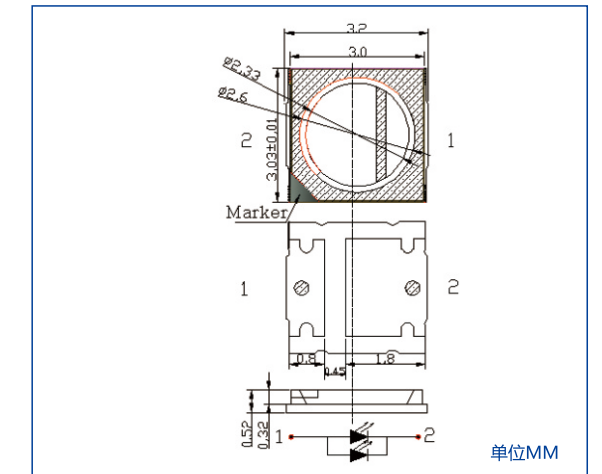
产品技术参数符合欧盟Erp标准

适用于路灯、射灯、筒灯、球泡、直下式面板灯等照明产品

极限参数

参数名称	符合	极限数值
正向电流	IF	300
正向	IFP	450
反向电压	VR	5V
工作温度	TOPR	-30~+85
储存温度	TSTG	-40~+100

外形尺寸图示

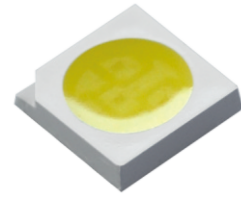


产品参数/ $T_a=25^{\circ}\text{C}$

产品型号 Product Part Number	色温 Color Temperature	显指Ra Color Rendering Index	光通量Φ(lm) Luminous Flux (lm)		电压VF(V) Forward Voltage (V)		电流 Forward Current IF (mA)
			min	max	min	max	
LA-3030WK2K4S1-D01E-A1	正白 6000K	≥80	95	105	2.8	3.4	300
LA-3030WK2K4S1-D01C-A1		≥70	100	110	2.8	3.4	300
LA-3030CK2K3S1-E01E-A1	中性白 4000K	≥80	95	105	2.8	3.4	300
LA-3030CK2K3S1-E01C-A1		≥70	100	110	2.8	3.4	300
LA-3030CF2K3S1-H01E-A1	暖白 3000K	≥80	90	100	2.8	3.4	300
LA-3030CK2K3S1-H01C-A1		≥70	95	105	2.8	3.4	300

6V 小高压 高亮度 白光TOP SMD 3030 1W 系列

6V small high high brightness white light TOP SMD 3030 1 w series



Applications



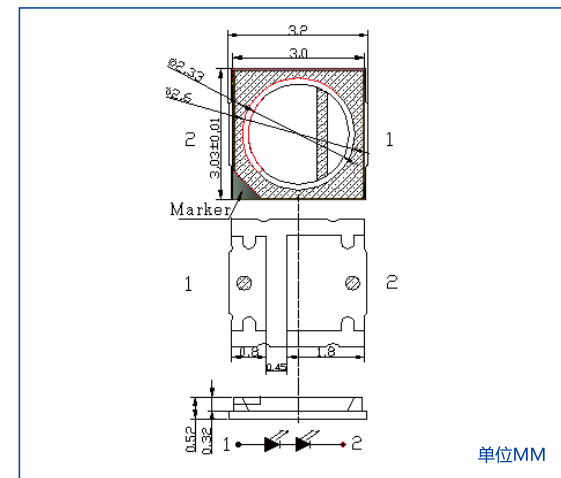
高压产品特点

垂直散热低热阻结构 (Rthj-s≈20°C/W)超薄尺寸、PLCC-2封装
光源均匀性好,视角宽、高功率、高光效、高光通量维持率
小高压设计,有效提高电源转换效率、技术参数符合欧盟ERP标准
全自动一体化成型工艺、工艺成熟、性能稳定、性价比高
适用于路灯、射灯、筒灯、球泡、直下式面板灯等照明产品

极限参数

参数名称	符合	极限数值
正向电流	IF	150
正向	IFP	250
反向电压	VR	9
工作温度	TOPR	-30~+85
储存温度	TSTG	-40~+100

外形尺寸图示

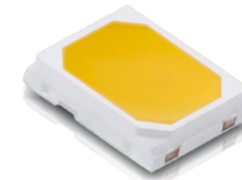


产品参数/Ta=25°C

item parameter 产品型号 Product Part Number	色温 Color Temperature	显指Ra Color Rendering Index	光通量Φ(lm) Luminous Flux (lm)		电压VF(V) Forward Voltage (V)		电流 Forward Current IF (mA)
			min	max	min	max	
LA-3030WK2H4S1 -D01E -A9	正白 6000K	≥80	95	105	2.8	3.4	150
LA-3030WK2H4S1 -D01C -A9		≥70	100	110	2.8	3.4	150
LA-3030CK2H3S1 -E01E -A9	中性白 4000K	≥80	95	105	2.8	3.4	150
LA-3030CK2H3S1 -E01C -A9		≥70	100	110	2.8	3.4	150
LA-3030CF2H3S1 -H01E -A9	暖白 3000K	≥80	90	100	2.8	3.4	150
LA-3030CK2H3S1 -H01C -A9		≥70	95	105	2.8	3.4	150

通用型 高亮度 白光TOP SMD 2835 0.2W 系列

Universal high brightness white light TOP SMD 2835 0.2 W series



Applications



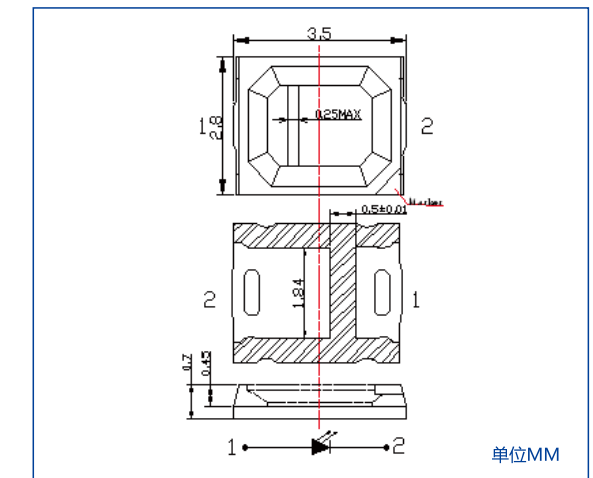
高压产品特点

垂直散热低热阻结构 (Rthj-s≈20°C/W)超薄尺寸、PLCC-2封装
光源均匀性好,视角宽、高功率、高光效、高光通量维持率
全自动一体化成型工艺、工艺成熟、性能稳定、性价比高
通过LM80寿命测试认证,产品技术参数符合欧盟Erp标准
适用于日光灯管、射灯、筒灯、球泡、侧发光面板灯等照明产品

极限参数

参数名称	符合	极限数值
正向电流	IF	60
正向	IFP	100
反向电压	VR	5
工作温度	TOPR	-30~+85
储存温度	TSTG	-40~+100

外形尺寸图示



产品参数/Ta=25°C

item parameter 产品型号 Product Part Number	色温 Color Temperature	显指Ra Color Rendering Index	光通量Φ(lm) Luminous Flux (lm)		电压VF(V) Forward Voltage (V)		电流 Forward Current IF (mA)
			min	max	min	max	
LA-2835WA1E4S1 -D01E -A1	正白 6000K	≥80	22	26	2.8	3.4	60
LA-2835WA1E4S1 -D01C -A1		≥70	23	27	2.8	3.4	60
LA-2835CA1E3S1 -E01E -A1	中性白 4000K	≥80	22	26	2.8	3.4	60
LA-2835CA1E3S1 -E01C -A1		≥70	23	27	2.8	3.4	60
LA-2835CA1E3S1 -H01E -A1	暖白 3000K	≥80	22	25	2.8	3.4	60
LA-2835CA1E3S1 -H01C -A1		≥70	23	26	2.8	3.4	60

通用型 高亮度 白光TOP SMD 2835 0.5W 系列 Universal high brightness white light TOP SMD 2835 0.5 W series



Applications



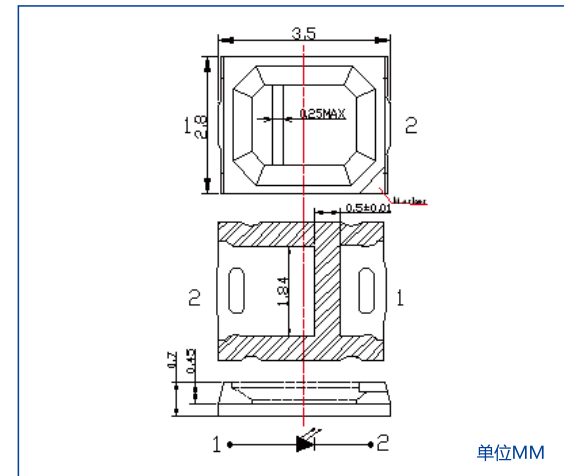
高压产品特点

垂直散热低热阻结构 (Rthj-s≈20°C/W)超薄尺寸、PLCC-2封装
光源均匀性好, 视角宽、高功率、高光效、高光通量维持率
全自动一体化成型工艺、工艺成熟、性能稳定、性价比高
产品技术参数符合欧盟Erp标准
适用于射灯、筒灯、球泡、吸顶灯等照明产品

极限参数

参数名称	符合	极限数值
正向电流	IF	150
正向	IFP	250
反向电压	VR	5
工作温度	TOPR	-30~+85
储存温度	TSTG	-40~+100

外形尺寸图示



产品参数/Ta=25°C

item parameter 产品型号 Product Part Number	色温 Color Temperature	显指Ra Color Rendering Index	光通量Φ(lm) Luminous Flux (lm)		电压VF(V) Forward Voltage (V)		电流 Forward Current IF (mA)
			min	max	min	max	
LA-2835WJ1H4S1-D01E-A1	正白 6000K	≥80	50	65	2.8	3.4	150
LA-2835WJ1H4S1-D01C-A1		≥70	50	65	2.8	3.4	150
LA-2835CJ1H3S1-E01E-A1	中性白 4000K	≥80	50	65	2.8	3.4	150
LA-2835CJ1H3S1-E01C-A1		≥70	50	65	2.8	3.4	150
LA-2835CJ1H3S1-H01E-A1	暖白 3000K	≥80	50	60	2.8	3.4	150
LA-2835CJ1H3S1-H01C-A1		≥70	50	60	2.8	3.4	150

9V通用型 高亮度 白光TOP SMD 2835 0.3W 系列 Universal high brightness white light TOP SMD 2835 9V 0.3 W series



Applications



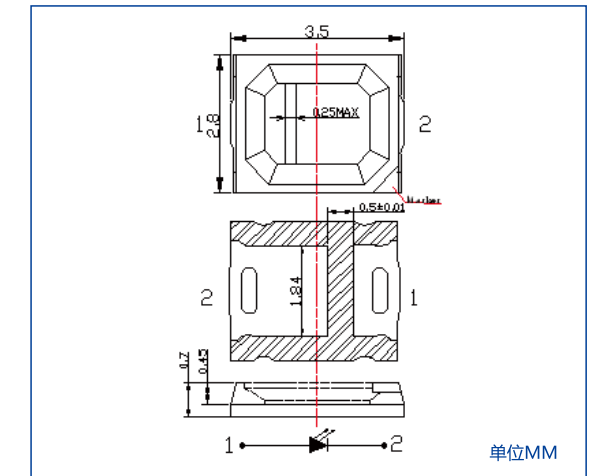
高压产品特点

垂直散热低热阻结构 (Rthj-s≈20°C/W)超薄尺寸、PLCC-2封装
光源均匀性好, 视角宽、高功率、高光效、高光通量维持率
全自动一体化成型工艺、工艺成熟、性能稳定、性价比高
高压设计, 高效提高电源转换效率、技术参数符合欧盟Erp标准
适用于射灯、筒灯、球泡、吸顶灯等照明产品

极限参数

参数名称	符合	极限数值
正向电流	IF	30
正向	IFP	45
反向电压	VR	12
工作温度	TOPR	-30~+85
储存温度	TSTG	-40~+100

外形尺寸图示



产品参数/Ta=25°C

item parameter 产品型号 Product Part Number	色温 Color Temperature	显指Ra Color Rendering Index	光通量Φ(lm) Luminous Flux (lm)		电压VF(V) Forward Voltage (V)		电流 Forward Current IF (mA)
			min	max	min	max	
LA-2835WD1C4S1-D01E-A1	正白 6000K	≥80	30	35	9.0	10	30
LA-2835WD1C4S1-D01C-A1		≥70	30	37	9.0	10	30
LA-2835CD1C3S1-E01E-A1	中性白 4000K	≥80	30	35	9.0	10	30
LA-2835CD1C3S1-E01C-A1		≥70	30	37	9.0	10	30
LA-2835CD1C3S1-H01E-A1	暖白 3000K	≥80	30	35	9.0	10	30
LA-2835CD1C3S1-H01C-A1		≥70	30	37	9.0	10	30

18V通用型 高亮度 白光TOP SMD 2835 0.6W 系列

18V universal high brightness white light TOP SMD 2835 0.6W series



Applications



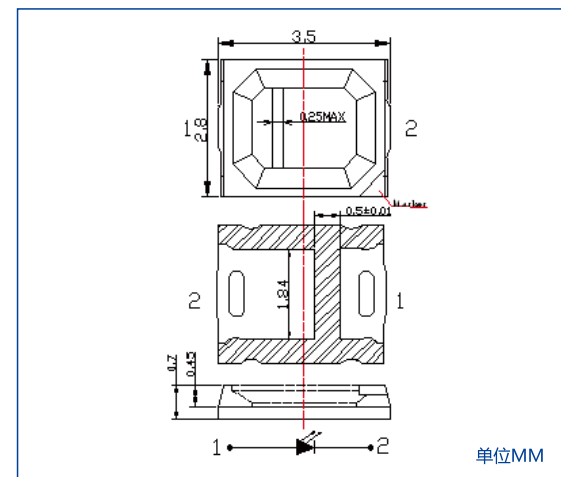
高压产品特点

垂直散热低热阻结构 (Rthj-s≈20°C/W)超薄尺寸、PLCC-2封装
光源均匀性好, 视角宽、高功率、高光效、高光通量维持率
全自动一体化成型工艺、工艺成熟、性能稳定、性价比高
产品技术参数符合欧盟Erp标准
适用于射灯、筒灯、球泡、吸顶灯等照明产品

极限参数

参数名称	符合	极限数值
正向电流	IF	30
正向	IFP	45
反向电压	VR	21
工作温度	TOPR	-30~+85
储存温度	TSTG	-40~+100

外形尺寸图示



产品参数/Ta=25°C

item parameter 产品型号 Product Part Number	色温 Color Temperature	显指Ra Color Rendering Index	光通量Φ(lm) Luminous Flux (lm)		电压VF(V) Forward Voltage (V)		电流 Forward Current IF (mA)
			min	max	min	max	
LA - 2835WS2C4S1 - D01E - A8	正白 6000K	≥80	55	65	1.8	20	30
LA - 2835WS2C4S1 - D01C - A8		≥70	60	70	1.8	20	30
LA - 2835CS2C3S1 - E01E - A8	中性白 4000K	≥80	55	65	1.8	20	30
LA - 2835CS2C3S1 - E01C - A8		≥70	60	70	1.8	20	30
LA - 2835CS2C3S1 - H01E - A8	暖白 3000K	≥80	55	65	1.8	20	30
LA - 2835CS2C3S1 - H01C - A8		≥70	60	70	1.8	20	30

通用型 高亮度 白光TOP SMD 5050 0.2W 系列

Universal high brightness white light TOP SMD 5050 0.2 W series



Applications



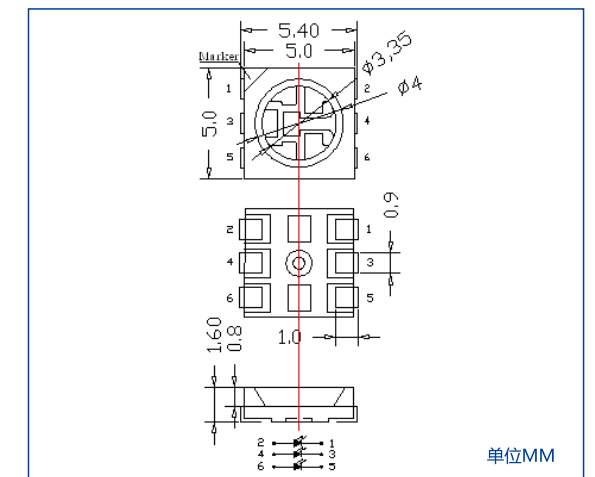
高压产品特点

SMD LED灯珠 PLCC-6封装
通用尺寸、市场通用性高
工艺成熟、性能稳定、性价比高
适用于装饰类灯条、灯带、模组等照明产品

极限参数

参数名称	符合	极限数值
正向电流	IF	60
正向	IFP	100
反向电压	VR	5V
工作温度	TOPR	-30~+85
储存温度	TSTG	-40~+100

外形尺寸图示



产品参数/Ta=25°C

item parameter 产品型号 Product Part Number	色温 Color Temperature	显指Ra Color Rendering Index	光通量Φ(lm) Luminous Flux (lm)		电压VF(V) Forward Voltage (V)		电流 Forward Current IF (mA)
			min	max	min	max	
LA -5050WL3E4S1 -D01E -A1	正白 6000K	≥80	16	24	2.8	3.4	60
LA -5050WL3E4S1 -D01C -A1		≥70	16	24	2.8	3.4	60
LA -5050CL3E3S1 -E01E -A1	中性白 4000K	≥80	16	24	2.8	3.4	60
LA -5050CL3E3S1 -E01C -A1		≥70	16	24	2.8	3.4	60
LA -5050CL3E3S1 -H01E -A1	暖白 3000K	≥80	16	24	2.8	3.4	60
LA -5050CL3E3S1 -H01C -A1		≥70	16	24	2.8	3.4	60

通用型 高亮度 SMD 5050 RGB全彩系列 Universal high brightness SMD 5050 RGB full-color series



Applications



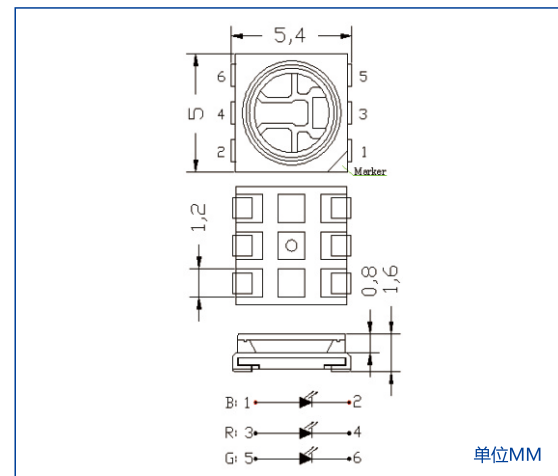
高压产品特点

SMD LED灯珠 PLCC-6封装
通用尺寸、市场通用性高
工艺成熟、性能稳定、性价比高
适用于装饰类灯条、灯带、模组等照明产品

极限参数

参数名称	符合	极限数值
正向电流	IF	60
正向	IFP	100
反向电压	VR	5V
工作温度	TOPR	-30~+85
储存温度	TSTG	-40~+100

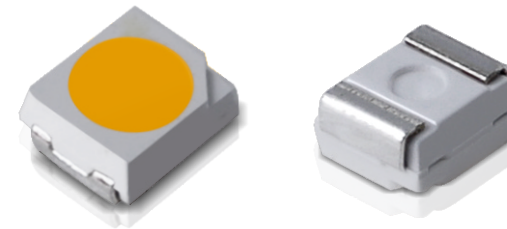
外形尺寸图示



产品参数/Ta=25°C

item parameter 产品型号 Product Part Number	芯片类别 Chip categories	显指Ra Color Rendering Index		光通量Φ(lm) Luminous Flux (lm)		电压VF(V) Forward Voltage (V)		电流 Forward Current IF (mA)
		min	max	min	max	min	max	
LA-5050RGB-A	R	620	625	630	790	1.8	2.3	20
	G	520	525	1900	2200	2.9	3.4	20
	B	465	470	300	400	2.9	3.4	20
LA-5050RGB-Q	R	620	625	630	790	1.8	2.3	20
	G	520	525	1000	1300	2.9	3.4	20
	B	465	470	300	400	2.9	3.4	20

通用型 高亮度 白光 TOP SMD 3528 0.06W 系列 Universal high brightness white light TOP SMD 3528 0.06 W series



Applications



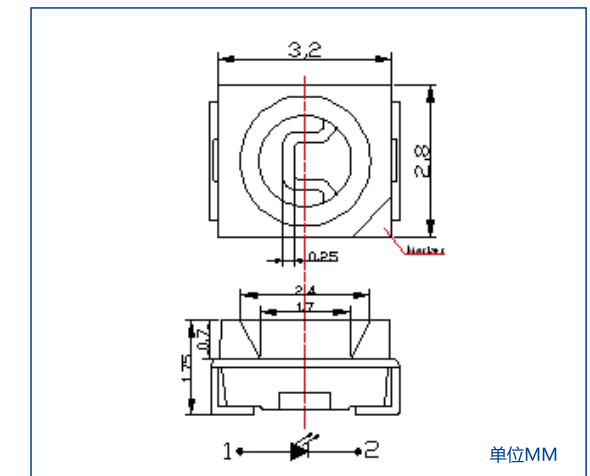
高压产品特点

SMD LED灯珠 PLCC-2封装
通用尺寸、市场通用性高
工艺成熟、性能稳定、性价比高
适用于日光灯管、装饰类灯条、灯带、模组、广告灯箱、仪表指示等

极限参数

参数名称	符合	极限数值
正向电流	IF	20
正向	IFP	40
反向电压	VR	5V
工作温度	TOPR	-30~+85
储存温度	TSTG	-40~+100

外形尺寸图示



产品参数/Ta=25°C 备注：其它特殊参数可视情定制，欢迎来电咨询！

item parameter 产品型号 Product Part Number	色温 Color Temperature	显指Ra Color Rendering Index	光通量Φ(lm) Luminous Flux (lm)		电压VF(V) Forward Voltage (V)		电流 Forward Current IF (mA)
			min	max	min	max	
LA-3528WC1B4S1-D01E-A1	正白 6000K	≥80	6	8	2.8	3.4	20
LA-3528WH1B4S1-D01C-A1		≥70	6	9	2.8	3.4	20
LA-3528CC1B3S1-E01E-A1	中性白 4000K	≥80	6	8	2.8	3.4	20
LA-3528CH1B3S1-E01C-A1		≥70	6	9	2.8	3.4	20
LA-3528CC1B3S1-H01E-A1	暖白 3000K	≥80	6	8	2.8	3.4	20
LA-3528CH1B3S1-H01C-A1		≥70	6	8	2.8	3.4	20

成长有您

Liang'an growing up together with you

